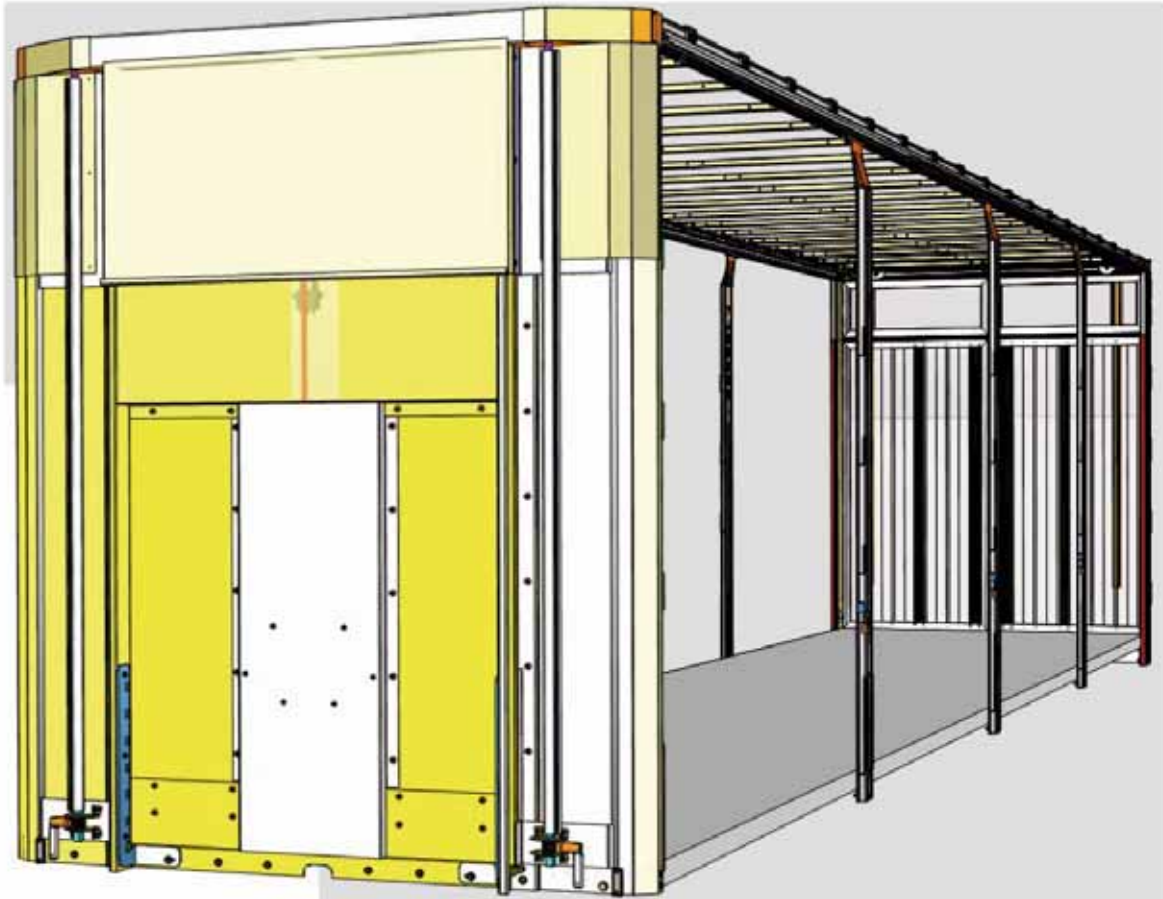




TEKNOKIT

Carrosserie réhaussable modulable 600 mm  
- Toit TK23 -

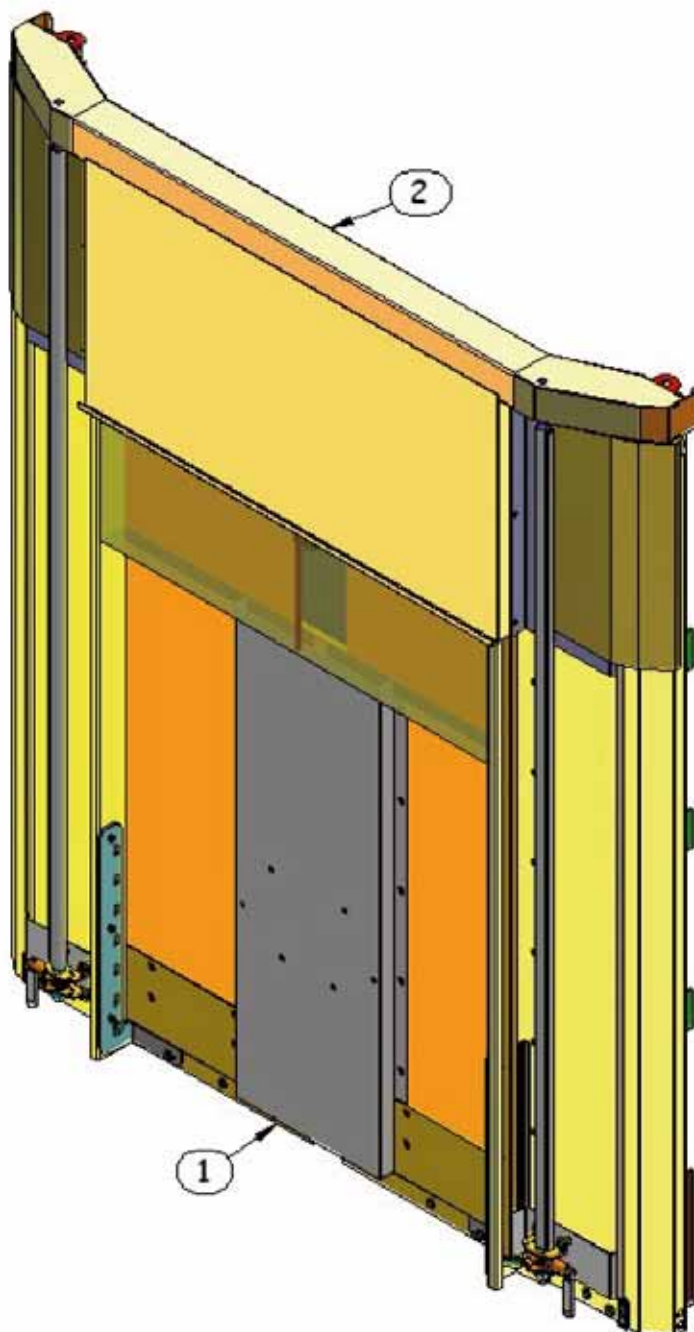


Repères	N° Plans	Codes IN2	Indices des plans	Désignation	Qté	Tarif
1	FAV.58		D	Face avant 34 palettes réhaussable modulable 600 mm	1	
2	PAR.23		B	Face arrière réhaussable modulable 600 mm	1	
3	TK23		A	Toit TK23	1	
4	PLT.11		A	Rancher Réhaussable modulable 600 mm	6	



TEKNOKIT

Face avant réhaussable modulable 600 mm -  
FAV.58 + LT35

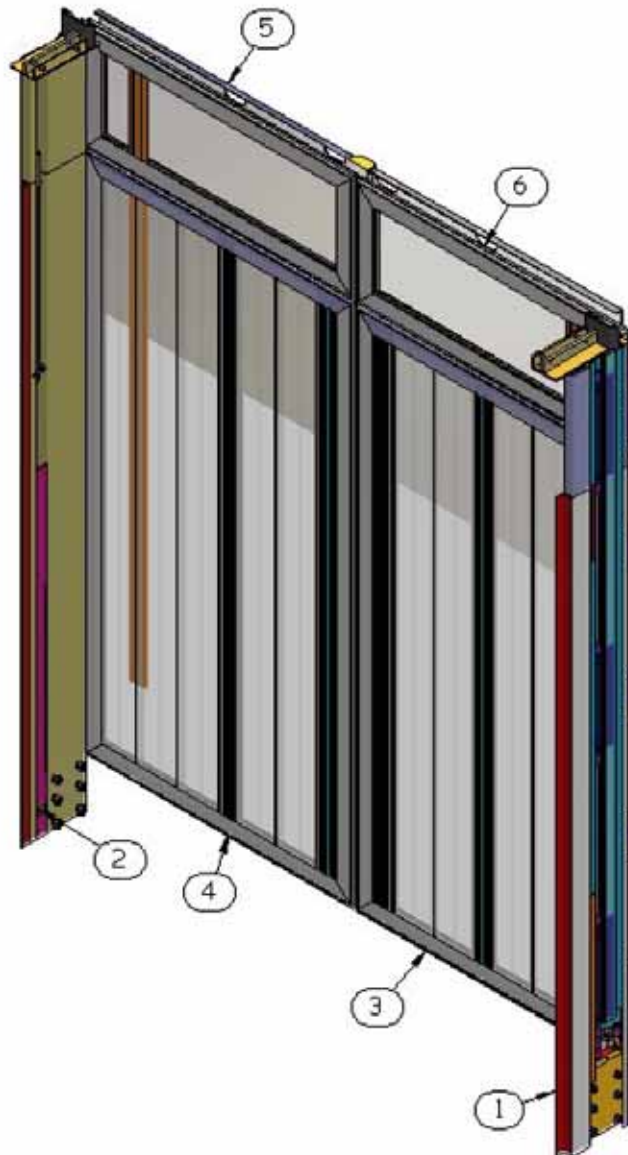


Repères	N° Plans	Codes IN2	Indices des plans	Désignation	Qté	Tarif
1	FAV.58		D	Face avant réhaussable modulable 600 mm	1	
2	LT35		B	Linteau face avant réhaussable modulable 600 mm	1	



TEKNOKIT

Face arrière réhaussable modulable 600 mm  
- Toit TK23 -

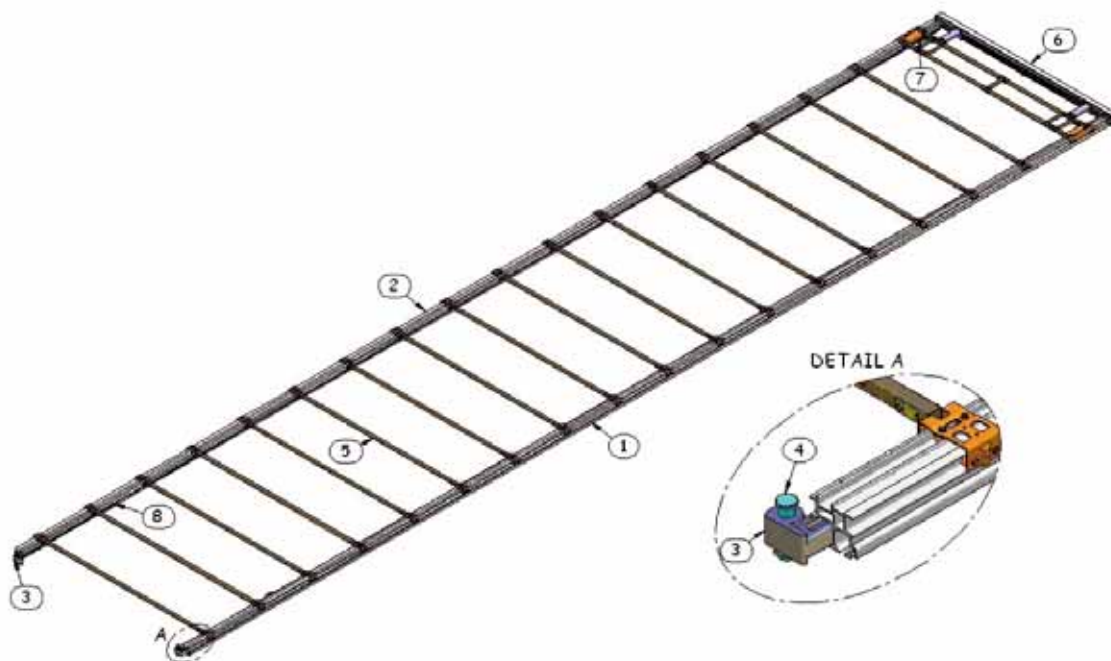


Repères	N° Plans	Codes IN2	Indices des plans	Désignation	Qté	Tarif
1	SE0232D		A	Poteau arrière droit	1	
2	SE0232G		A	Poteau arrière gauche	1	
3	SE0030		A	Porte inférieur droite	1	
4	SE0031		A	Porte inférieur gauche	1	
5	SE0195D		A	Porte supérieur droite	1	
6	SE0195G		A	Porte supérieure gauche	1	



TEKNOKIT

# Toit TK23

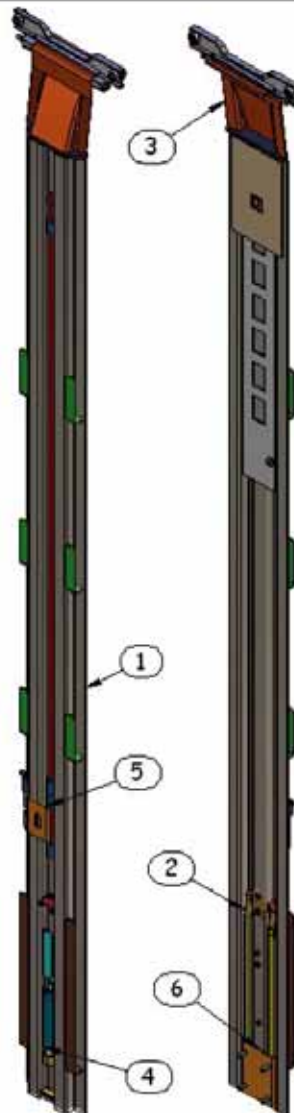


Repères	N° Plans	Codes IN2	Indices des plans	Désignation	Qté	Tarif
1	05PO114D	0201027	A	Poutre TK23 droite	1	
2	05PO114G	0201123	A	Poutre TK23 gauche	1	
3	76950.10		A	Clampe avant	2	
4	SE0060		A	Ensemble accrochage toit TK23	2	
5	76905.10		A	Arceau de toit	17	
6	76980.10		A	Traverse arrière relevante	1	
7	76980.47	7004140	A	Gâche de verrouillage droite	2	
8	76980.48	70041.9	A	Gâche de verrouillage gauche	2	



TEKNOKIT

Rancher PLT11  
- Toit TK23 -



Repères	N° Plans	Codes IN2	Indices des plans	Désignation	Qté	Tarif
1	03PL204		A	Corps de rancher PLT11	1	
2	09EP012		A	Balancier PLT11	1	
3	SE0138		D	Coulisse PLT11 -Toit TK23	1	
4	111231.10	7004163	A	Verrou	1	
5	SE0137		A	Système de verrouillage	1	
6	SE0160		A	Embase boulonnée	1	